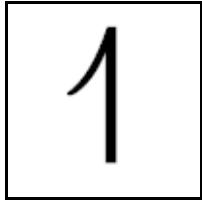
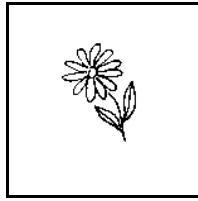


Des petits mots pour m'aider :

un



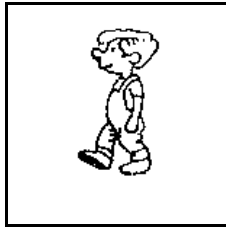
une



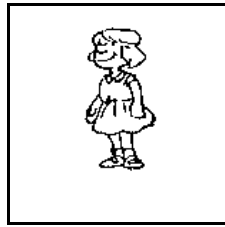
un

une

le...



la...





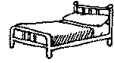






le...

la...

Évaluation :

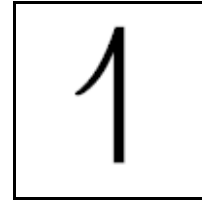
___ / 10

Choisis un, une, le ou la

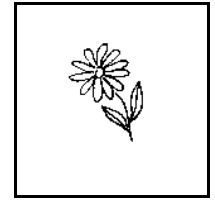
_____ 	_____ 	_____ 
_____ 	_____ 	_____ 
_____ 	_____ 	_____ 

Des petits mots pour m'aider :

un



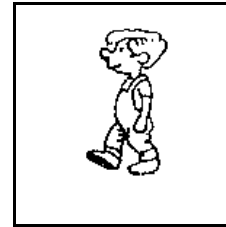
une



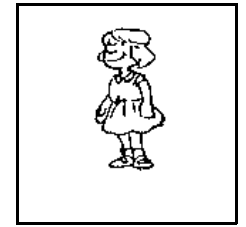
un

une

le...



la...





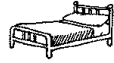





le...

la...

Évaluation :

___ / 10

Choisis un, une, le ou la

_____ 	_____ 	_____ 
_____ 	_____ 	_____ 
_____ 	_____ 	_____ 